

Schrap- en schilmachines Schrapmachine 8 kg, schrapwand en schrapschijf, 230V

ARTIKEL _____

MODEL _____

NAAM _____

SIS _____

AIA _____



601492 (T8EFB)

Groenteschrapmachine 8
kg, schrapschijf en filter,
230V-50/60hz-1N

Omschrijving

Product Nr.

Schrapmachine met schrapschijf. Uitvoering met ingebouwd schillenfilter. De afneembare schrapkamer maakt eenvoudige belading en ontlading mogelijk. De schrapkamer kan tevens dienen als transportcontainer, zodat deze in een andere ruimte gevuld kan worden. Geschikt voor harde groenten zoals aardappelen, wortelen en schorseneren. Ter uitbreiding van de toepassing mogelijkheden zijn extra leverbaar: een schelpdier borstelschijf en een droogmand voor groenten.

Vulcapaciteit 8 kg, uurcapaciteit 130 kg, afhankelijk van het product. Roestvrijstalen omkasting met lavasteen schrapkamer en uitneembare lavasteen schrapschijf. Afneembare schrapkamer met handgrepen en transparant kunststof deksel met kunststof greep in het midden. Op het deksel is de water injectie geplaatst met toevoerslang, deze is afneembaar en daardoor tevens te gebruiken voor reiniging van de kamer. Aan- en uit drukknoppen op het front met 3 minuten tijd klok. Uitneembaar filter voor opvang van de schillen, geplaatst in de onderkast. Eenvoudige reiniging door gladde oppervlakken, het afneembare deksel en de afneembare schrapkamer. Zowel het deksel als de schrapkamer kunnen in een afwasmachine gereinigd worden. Nulspanning beveiliging. IP23 beschermd.

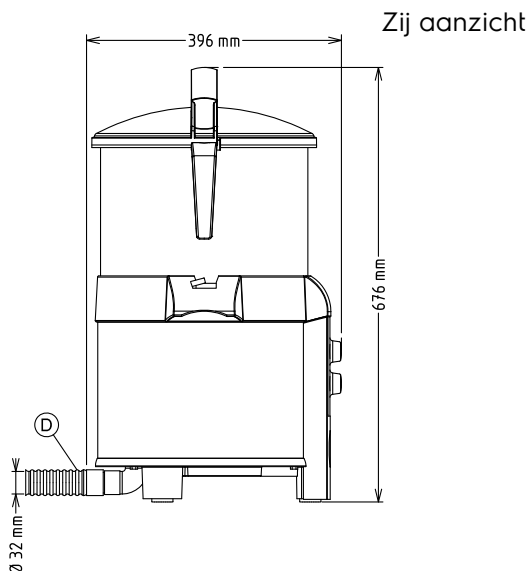
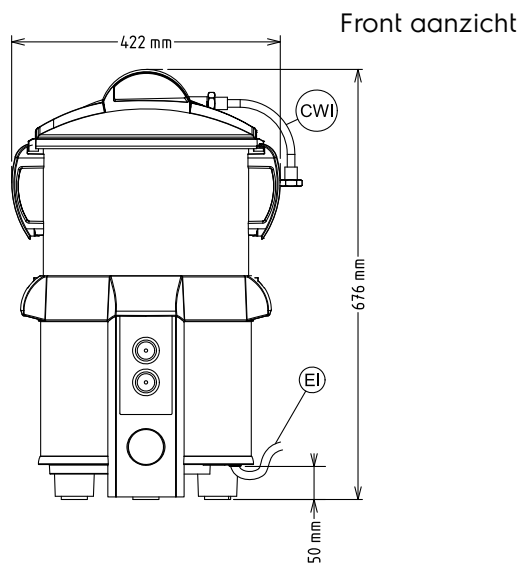
Uitvoering

- Uitneembare schrapplaat en afneembare schrapkamer die tevens als transportcontainer kan functioneren.
- Geleverd met:
 - Lavasteen schrapwand
 - Lavasteen schrapschijf.
- Water injectie, afneembaar vastgeklit op het deksel, tevens geschikt als een spuitpistool om de machine schoon te maken.
- Rode UIT en groene AAN knoppen.
- Timer voor de schrap tijd is ingesteld op 3 minuten.
- Eenvoudige plaatsing van de schrapkamer, met de aandrijfas in het midden van de plaat.
- Ingebouwd filter, uitneembaar voor reiniging.
- De uitneembare onderdelen zijn afwasmachine bestendig.
- Tafelmodel uitvoering.
- Productiviteit is geschikt voor 80 tot 150 maaltijden per service.
- Transparant deksel om de schrapkamer te sluiten tijdens de werking.

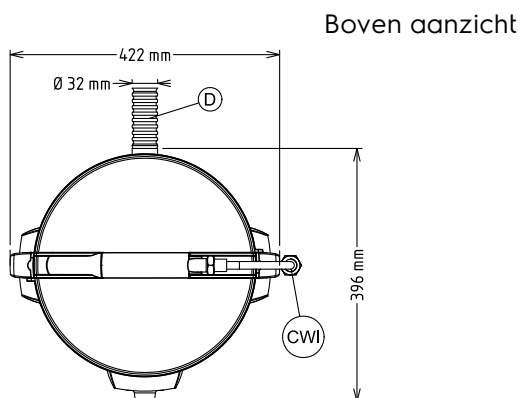
Constructie

- 1 snelheid: 305 rpm.
- IP23 waterdichte bedieningsknoppen.
- Transparant kunststof deksel, BPA vrij.

Goedkeuring



CWI = Koud water invoer 1
 D = Afvoer
 EI = Elektrische aansluiting



Elektra

Voltage

220-240 V/1N ph/50/60 Hz

601492 (T8EFB)

Elektrisch max. vermogen 0.37 kW

Stekker type

CE-SCHUKO

Water

Afvoer aansluiting

1"1/4

Water toevoer leiding, koud/warm

3/4"

Capaciteit

Capaciteit (max.)

130 kg/uur

Capaciteit

8 kg

Algemene gegevens

Externe afmetingen, lengte 422 mm

Externe afmetingen, breedte 396 mm

Externe afmetingen, hoogte 676 mm

Gewicht, netto (kg) 23.5

Waterdichtheid index IP23

Rotatie snelheid 305 tpm

Meegeleverde accessoires

- 1 stuks LAVASTEEN SCHRAPSCHIJF, voor T5E/T8E PNC 653316
- 1 stuks SCHILLEN FILTER, voor T5M/T8E PNC 653514

Optionele accessoires

- LAVASTEEN SCHRAPSCHIJF, voor T5E/T8E PNC 653316
- DROOGMAND, kunststof geperforeerde uitvoering, voor T8E PNC 653495
- ONDERSTEL, roestvrijstalen open uitvoering, voor T5M-T5E-T8E PNC 653496
- SCHILLEN FILTER, voor T5M/T8E PNC 653514